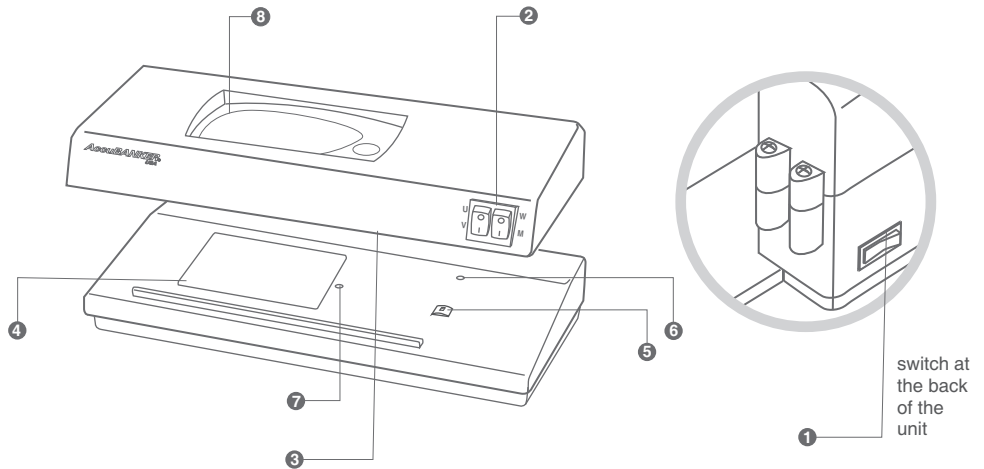


## Parts

- ❶ Power Switch
- ❷ UV/WM (Ultraviolet/Watermark) Selector Button
- ❸ Two 6W UV lamps (ultraviolet)
- ❹ Watermark Verification Window
- ❺ Magnetic Head
- ❻ Magnetic Indicator (Green LED)
- ❼ Function Activator Sensor
- ❽ Micro-printing Magnifier



## Professional Money Detector with Ultraviolet, Watermark, Magnetic and Micro-printing Systems

Accurate and convenient to use, the Professional Ultraviolet Money Detector is equipped with two powerful 6W UV lamps that help the user to easily inspect the surface of bills and other documents. The user can clearly visualize the fluorescence of the security thread in U.S. dollars or the fibers and other features present in other currencies, credit cards, special documents, etc. Moreover, this unit is equipped with a watermark verification window, a magnetic ink detection device and a micro-printing magnifier to further increase your bill or document analysis capability.

This unit has been specifically designed to protect the user from direct exposure to ultraviolet rays.

## Operation

We recommend the users to familiarize themselves with the security features of the bill or document they want to analyze, in order to use the unit appropriately and efficiently. Additionally, we also recommend the users to compare any dubious bill against a good one, to better determine if it is legitimate or not.

**Note:** The unit will start to operate only when a bill or document is placed on the analysis surface. Moreover, to extend the life of the fluorescent UV and watermark lamps, the unit will automatically shut them OFF after 10 seconds (if nothing is analyzed). The unit remains in standby mode until it is manually turned OFF.

### A. Ultraviolet Detection

Plug the unit to a power outlet. Turn it ON. Select UV detection in the UV/WM selector. Place the bill or document you want to analyze on the surface under the UV lamps.

The UV features contained in bills and documents will fluoresce under the UV light. Using this principle, any documents or part thereof containing UV security features, should fluoresce. U.S. dollars, other currencies, credit cards, and other special documents containing UV security features will be difficult to reproduce by counterfeiters.

The UV reaction in a bill or document can differ depending on the side that is analyzed (for bills or documents that have UV security features visible from both sides). For this reason, we recommend the user to analyze both sides of the bill or document.

### B. Watermark Verification

Select WM detection in the UV/WM selector. Place the area containing the watermark on the bill or document over the watermark verification window. Verify that the watermark is present on the bill or document. The absence, displacement, or low quality of the watermark will indicate that the bill or document is not legitimate.

### C. Magnetic Ink Verification

Once the unit is turned on, the magnetic ink detection device is automatically activated, and remains so while the unit is turned on. Rub the area of the bill or document that may contain magnetic ink against the magnetic head. If there is magnetic ink present on the bill or document, the unit will emit a beeping sound while the green LED display lights up. If no signal turns on while analyzing the bill or document, this may be an indication that the bill or document is not legitimate.

### D. Micro-printing Magnifier

Place the bill or document under the magnifier window. Visually, verify the micro-printing and the fine lines present in bills or documents.

## Cleaning and Maintenance

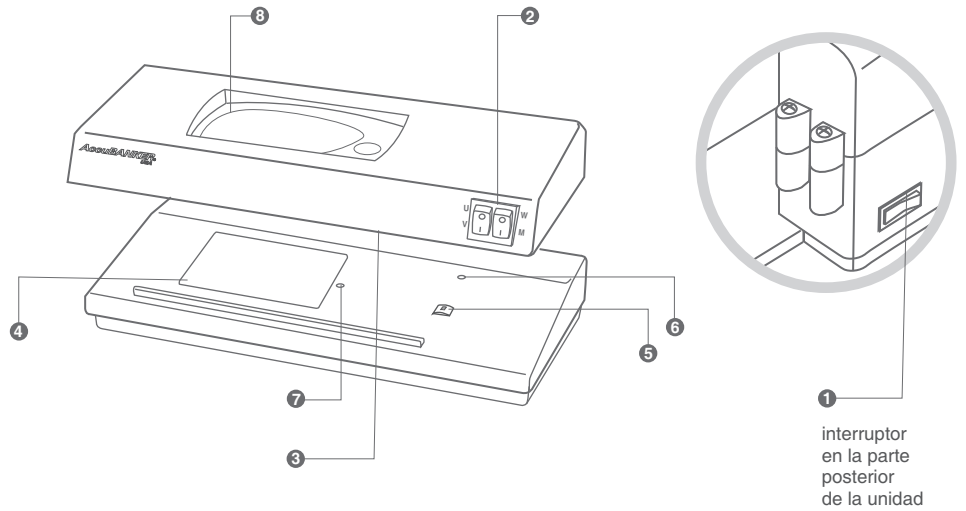
- Avoid operating the unit close to a strong natural/artificial light source. The effect of the UV light will be overpowered by that of the strong secondary light source, diminishing the fluorescence of the analyzed bill or document.
- Do not use this product in areas where it may be exposed to other water or liquids.
- Dust may accumulate on the UV lamps, reducing its luminescence. Use a damp soft cloth for cleaning.
- Do not use liquid cleaners or aerosol cleaners.
- Unplug this product from the wall outlet before cleaning or replacing a lamp.
- Do not use the unit if the power cord is damaged or if the plug socket contact is loose. Not following these instructions may result in electric shock, fire, or other hazards.
- When not using the unit for a long period of time, remove the power plug from the wall outlet.

## SPECIFICATIONS

|                     |   |
|---------------------|---|
| Dimensions:         | Approx. 270 x 120 x 105mm (10.5 x 4.74 x 4.25 in) |
| Ambient Temperature | 0°C - 40°C  |
| Ambient Humidity    | 85%   |
| Illumination        | 200 ~ 800 lx                                      |
| Power Source        | 110V 60Hz   |
| Power Consumption   | 18W   |

## Partes

- 1 Interruptor general
- 2 Selector de funciones UV/WM
- 3 Dos lámparas UV de 6W
- 4 Ventana de verificación de marca de agua
- 5 Cabezal magnético
- 6 Indicador de función magnética
- 7 Sensor activador de funciones
- 8 Lupa para microimpresión



## Detector Profesional de Billetes con Sistemas de Detección Ultravioleta, Magnético, Marca de Agua y Microimpresión.

Preciso y fácil de usar, el detector D66 está equipado con dos poderosas lámparas UV de 6W que facilitan la inspección de billetes y otros documentos. El usuario podrá ver claramente la fluorescencia en el hilo de seguridad de dólares americanos o las fibras u otras características presentes en otras monedas, tarjetas de crédito, documentos especiales, etc. Además, esta unidad está equipada con una ventana para verificación de marca de agua que incrementará su eficiencia para analizar documentos.

La unidad ha sido específicamente diseñada para proteger la vista del usuario de la exposición directa a los rayos ultravioleta.

## Operación

Recomendamos al usuario que se familiarice con las características de seguridad del billete o documento que quiera analizar para que así pueda utilizar esta unidad apropiada y eficientemente. Además, es también recomendable comparar cualquier billete dudoso contra otro bueno, para poder determinar si es legítimo o no.

**Nota:** Una vez encendida, la unidad comenzará a funcionar solamente cuando se coloquen billetes en la superficie de análisis. Además, para extender la vida útil de las lámparas de dos sistemas, UV y a marca de agua, éstas se apagarán automáticamente después de 10 segundos (si no está en uso activo). La unidad permanecerá en modo de espera hasta que sea apagada manualmente.

### A. Detección Ultravioleta

Enchufe la unidad a una fuente de alimentación. Enciéndala. Seleccione UV en el botón de funciones UV/WM. Coloque el billete que desee analizar en la superficie de análisis.

Las características UV integradas en billetes y documentos serán reveladas por la luz ultravioleta. Usando este mismo principio, las características ultravioleta de cualquier documento serán reveladas. Dólares americanos, tarjetas de crédito, y otros documentos especiales contienen características de seguridad UV que difícilmente pueden ser reproducidas por los falsificadores.

La reacción UV en un billete o documento puede ser diferente dependiendo del lado que sea analizado (esto sólo se aplica a billetes o documentos que tengan características UV visibles por ambos lados). Por esta razón, recomendamos al usuario que analice ambos lados del billete o documento.

### B. Verificación de Marca de Agua

Seleccione WM en el botón de funciones UV/WM. Coloque el billete que desee analizar - la parte que contenga la marca de agua - sobre la ventana de análisis de marca de agua. Verifique que la marca de agua esté presente en el billete o documento. La ausencia, desplazamiento o baja calidad de la marca de agua puede indicar que el billete o documento no es legítimo.

### C. Detección de Tinta Magnética

Una vez que la unidad haya sido encendida, el sistema de detección de tinta magnética es automáticamente activado y permanece así durante todo el tiempo que la unidad esté encendida. Frote el área del billete o documento que contenga tinta magnética contra el cabezal magnético. Si hay tinta magnética presente en el billete o documento, la unidad emitirá una señal audible, al mismo tiempo que el indicador verde se enciende. Si esto no ocurre, puede ser que el billete o documento no contenga tinta magnética, delatando así su dudoso origen.

### D. Lupa de Microimpresión

Coloque el documento directamente debajo de la lupa. Verifique que el billete o documento contenga microimpresión o líneas finas con alta calidad de impresión.

## Limpieza y Mantenimiento

- Evite operar la unidad cerca de fuentes de luz intensas (naturales o artificiales). El efecto de la luz ultravioleta será disminuido, y a su vez, el efecto de la misma sobre las áreas UV del billete o documento.
- No use este producto donde pueda estar expuesto al agua u otros líquidos.
- Si las lámparas UV se llenan de polvo, su luminosidad disminuirá. Utilice un paño ligeramente húmedo para limpiarlas. No utilice limpiadores líquidos o en aerosol.
- Desenchufe la unidad antes de limpiarla o reemplazar una parte de la máquina.
- No utilice esta unidad si el cable eléctrico está dañado o el contacto en la clavija está suelto. No seguir estas recomendaciones puede resultar en riesgo de descarga eléctrica, fuego o daño a la unidad.
- Cuando no use la unidad por un tiempo prolongado, desenchufe la clavija de la toma de alimentación.

## ESPECIFICACIONES

|                         |  |
|-------------------------|--|
| Dimensiones:            | Aprox. 270 x 120 x 105mm (10.5 x 4.74 x 4.25 in) |
| Temperatura Ambiental   | 0°C - 40°C                                       |
| Humedad Ambiental       | 85%  |
| Iluminación             | 200 ~ 800 lx                                     |
| Fuente de Alimentación  | 110V 60Hz  |
| Consumo de Electricidad | 18W  |